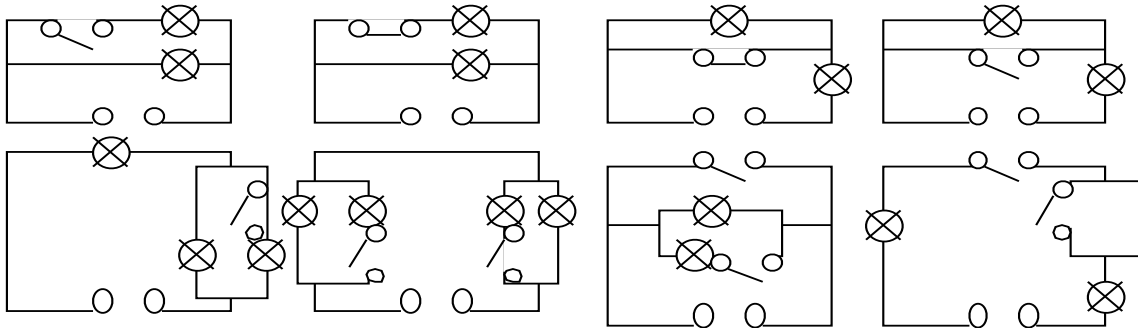


Weg des Stroms

1) Zeichne den Weg des Stroms in die folgenden Schaltbilder ein. Welche Lampen leuchten?



2) Bestimme den Strom durch die einzelnen (gleichartigen) Lampen. Die Ausgangsstromstärke sei jeweils 12 Ampere (12A). Beachte, dass der Strom um so stärker fließt, je weniger Widerstand (z.B. in Form einer Glühlampe) ihm entgegengesetzt wird

